



Always Safe Exit

Her Zaman Güvenli Çıkış



OMNPB 550 D TEKNİKAL DATA SHEET

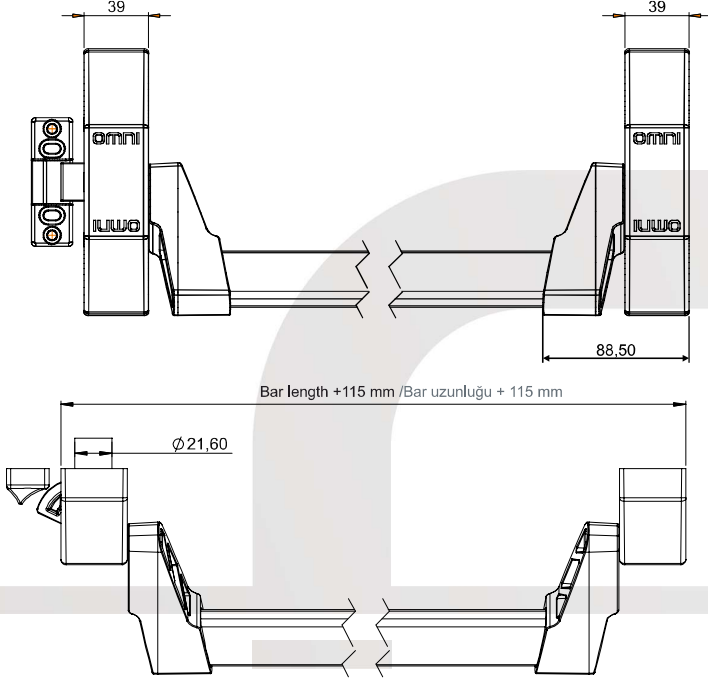
OMNPB 550 D TEKNİK DETAYLAR



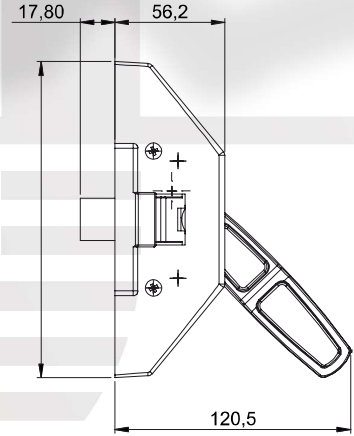
EN 1125



EN 1125



550 D



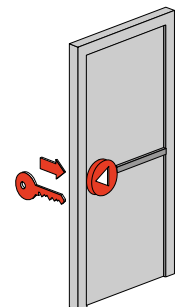
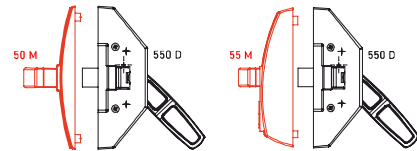
TECHNICAL DETAILS

- * Suitable for Fire exit and smoke-proof doors.
- * Rim model, single point locking
- * Conforming to EN 1125 standard
- * CE certificate
- * DIN Right ve Dın Left compatible
- * Aluminium alloy casing, lever handle and bar, Steel body and Zamac alloy operating parts.
- * Visible parts painted with powder coating.
- * Color options : Casing and lever handle - Black, Grey, Special Colors
Aluminium bar - Black, Grey, Red, Green, Special Colors
- * Used with 55M and 50M back modules

TEKNİK DETAYLAR

- * Yangın ve duman kontrollü kapılar için uygundur.
- * Yüzeyden montaj tek nokta kilitlemeli panik bar.
- * EN 1125 standartlarında
- * CE Sertifikalı
- * DIN Sağ ve Dın Sol uyumlu
- * Alüminyum kapak, mafsal ve bar, çelik gövde ve zamak5 çalışan parçalar.
- * Görünen parçalar toz statik boya ile boyanmıştır.
- * Renk Seçenekleri :Kapak ve Mafsal için - Siyah, Gri, Özel Renkler
Alüminyum bar için - Siyah, Gri, Kırmızı, Yeşil, Özel Renkler
- * 55M veya 50M dış kollar ile kullanılır.

Application examples Uygulama örneği





Always Safe Exit

Her Zaman Güvenli Çıkış



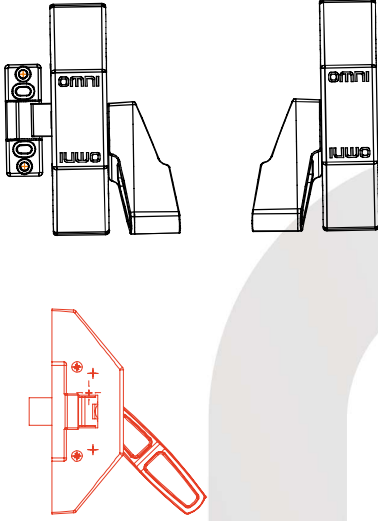
OMN 550 D SURFACE MOUNTED PANİK AND EMERGENCY EXIT DEVICES OMN 550 D YÜZEYDEN MONTE PANİK BAR



EN 1125



EN 1125



AL - Grey Static Powder Coating Ral 9006 / AL- Gri Statik Toz Boya

Barcode / Barkod

Ar. Nr / Kod Numarası

AL - Black Static Powder Coating Ral 9005 / AL- Siyah Statik Toz Boya

Barcode / Barkod

Ar. Nr / Kod Numarası

AL - Satin Stainles Steel Optic / AL-Paslanmaz Satine Görünümlü

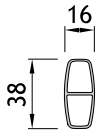
Barcode / Barkod

Ar. Nr / Kod Numarası

AL - Chrome Platet / AL- Crom Poliş

Barcode / Barkod

Ar. Nr / Kod Numarası



Tube / Bar	Ar. Nr / Kod Numarası		
Fixing Axis max. / Bağlantı Axları max.	850 mm	1000 mm	1200 mm
AL - Silber F1 Coated / AL- gümüş F1 kaplama			
AL - Black Static Powder Coating / AL- Siyah Statik Toz Boya	Ral 9005		
AL - Satin Stainles Steel Optic / AL-Paslanmaz Satine Görünümlü			
AL - Chrome Platet / AL- Crom Poliş			
AL - Red Static Powder Coating / AL- Kırmızı Statik Toz Boya	Ral 3020		
AL - Green Static Powder Coating / AL- Yeşil Statik Toz Boya	Ral 6018		
AL - Grey Static Powder Coating / AL- Gri Statik Toz Boya	Ral 9006		