



# Always Safe Exit

Her Zaman Güvenli çıkış

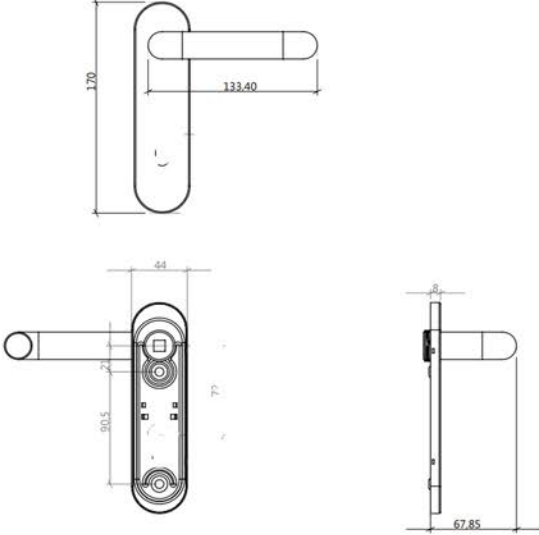


## OMN 66 M KL TPK TECHNICAL DATA SHEET

OMN 66 M KL TPK TEKNİK DETAYLAR



# 66 M



### TECHNICAL DETAILS

- \*Fire-resistant plastic handle with cylinder hole
- \*Plastic material contains polypropylene (black PP 30% ca Co3)
- \*Used without cylinder for lockig door from outside
- \*Steel core and plate coated with fire resistant plastic
- \*Suitable for mortise locks that have centre distance of 72mm
- \*Square spindle is 9mm
- \*Certified according to DIN 18273 FS
- \*Used with OMN-600G series panic exit and also used double sided (handle+handle)

### TEKNİK DETAYLAR

- Yangın ve duman kontrollü kapılar için uygundur.
- 600 G panik bar ve 660 Serisi Gömme kilitler ile uyumlu.
- DIN Sağ ve Dın Sol uyumlu
- Plastik kapak ve kol, çelik çalışan parçalar.
- Barel set içeriğe dahil değildir.
- Renk Seçenekleri :Kapak ve Kol -Siyâ