

GÖMME KİLİTLİ PANİK BAR

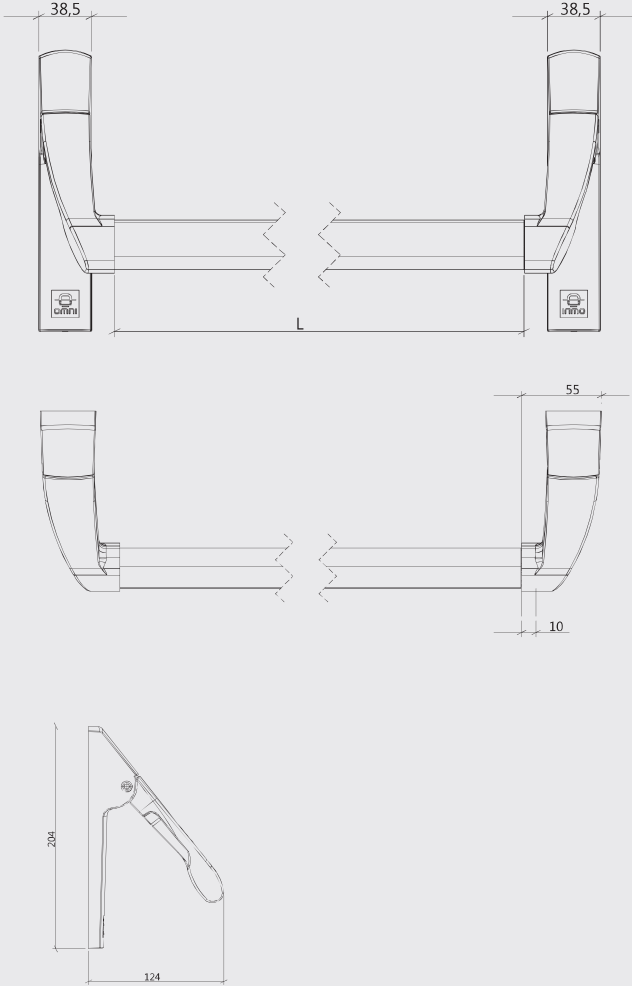
MORTICE TYPE PANIC BAR



OMN-600G-AL

Gömme Kilit ile Çalışan Panik Bar

Mortice Type Panic Bar

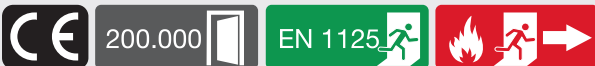
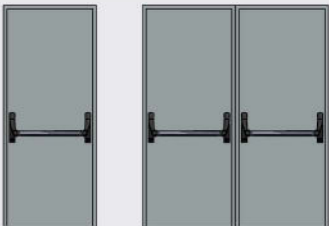


Teknik Özellikler

- Yangın ve duman kontrollü kapılar için uygundur
- Gömme kilide uygun panik bar
- Tek nokta ve ya çift nokta kilitlemeye uygundur
- EN 1125 standartlarında
- CE Sertifikalı
- DIN sağ ve DIN sol uyumlu
- Alüminyum kapak ve mafsal, alüminyum bar, çelik çalışan parçalar
- Renk Seçenekleri:
 - Kapak ve mafsal için; siyah
 - Alüminyum bar için; alüminyum eloksal, özel renkler
- 66M serisi dış kollar ile kullanılabilir

Technical Specifications

- Suitable for fire exit and smoke controlled doors
- Mortice lock type. single point or double point locking
- Compatible with EN 1125 standards
- CE certificate
- Compatible with DIN right and DIN left
- Aluminium casing and lever handle, aluminium bar, steel operating parts
- Color options:
 - Casing and lever handle; black
 - Aluminium bar; eloxal coating, special colors
- Used with 66M and series outside lever handles



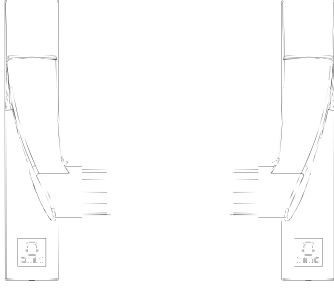
GÖMME KİLİTLİ PANİK BAR

MORTICE TYPE PANIC BAR

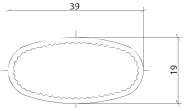


OMN-600G-AL

Gömme Kilit ile Çalışan Panik Bar
Mortice Type Panic Bar



| Ürün Kodu Product Code | RAL Kodu RAL Code | Ürün Tanımı Product Description |
|---------------------------|----------------------|--|
| OMN-600G-AL | | AL - Siyah Alüminyum AL- Black Aluminium |
| OMN-600G-AL | RAL 9005 | AL - Siyah statik toz boya AL- Black powder coating |
| OMN-600G-AL | RAL 3020 | AL - Kırmızı statik toz boya AL- Red powder coating |
| OMN-600G-AL | RAL 6018 | AL - Yeşil statik toz boya AL- Green powder coating |
| OMN-600G-AL-PSL | | AL - Paslanmaz satine görünüm AL - Stainless steel finish |



| Ürün Kodu Product Code | Ürün Tanımı Product Description | RAL Kodu RAL Code | 850 | 1000 | 1200 |
|---------------------------|--|----------------------|-----|------|------|
| OMN-600-BR-AL-85 | AL - Gümüş AL- Silver | | ● | ○ | ○ |
| OMN-600-BR-AL-85 | AL - Siyah statik toz boya AL- Black powder coating | RAL 9005 | ● | ○ | ○ |
| OMN-600-BR-AL-85 | AL - Kırmızı statik toz boya AL- Red powder coating | RAL 3020 | ● | ○ | ○ |
| OMN-600-BR-AL-85 | AL - Yeşil statik toz boya AL- Green powder coating | RAL 6018 | ● | ○ | ○ |
| OMN-600-BR-AL-85-PSL | AL - Paslanmaz satine görünüm AL - Stainless steel finish | | ● | ○ | ○ |