

# GÖMME KİLİTLİ PANİK BAR

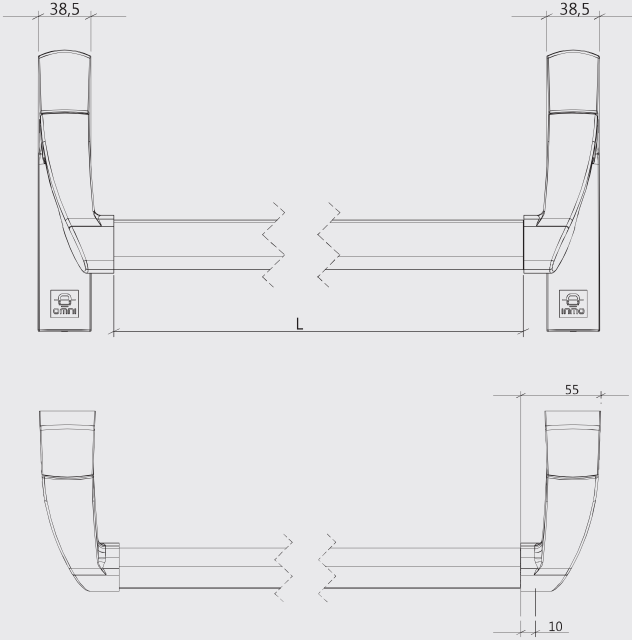
## MORTICE TYPE PANIC BAR



### OMN-600G-PL

#### Gömme Kilit ile Çalışan Panik Bar

#### Mortice Type Panic Bar

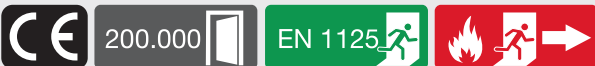
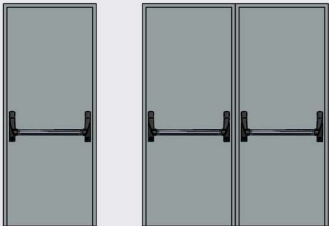


#### Teknik Özellikler

- Yangın ve duman kontrollü kapılar için uygundur
- Gömme kilide uygun panik bar
- Tek nokta ve ya çift nokta kilitlemeye uygundur
- EN 1125 standartlarında
- CE Sertifikalı
- DIN sağ ve DIN sol uyumlu
- Plastik kapak ve mafsalsal, alüminyum bar, çelik çalışan parçalar
- Renk Seçenekleri:
- Kapak ve mafsalsal için; siyah
- Alüminyum bar için; alüminyum eloksalsal, özel renkler
- 66M serisi dış kollar ile kullanılabilir

#### Technical Specifications

- Suitable for fire exit and smoke controlled doors
- Mortice lock type single point or double point locking
- Compatible with EN 1125 standards
- CE certificate
- Compatible with DIN right and DIN left
- Plastic casing and lever handle, aluminium bar, steel operating parts
- Color options:
- Casing and lever handle; black
- Aluminium bar; eloxal coating, special colors
- Used with 66M and series outside lever handles



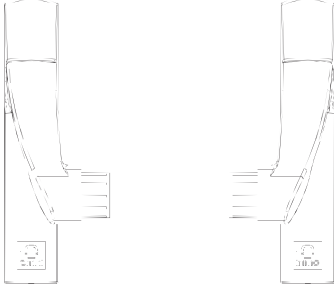
# GÖMME KİLİTLİ PANİK BAR

## MORTICE TYPE PANIC BAR

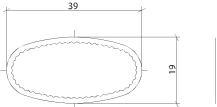


### OMN-600G-PL

Gömme Kilit ile Çalışan Panik Bar  
Mortice Type Panic Bar



Ürün Kodu Product Code	RAL Kodu RAL Code	Ürün Tanımı Product Description
OMN-600G-PL		AL - Siyah Plastik AL- Black Plastic



Ürün Kodu Product Code	Ürün Tanımı Product Description	RAL Kodu RAL Code	850	1000	1200
OMN-600-BR-AL-85	AL - Gümüş AL- Silver		●	○	○
OMN-600-BR-AL-85	AL - Siyah statik toz boya AL- Black powder coating	RAL 9005	●	○	○
OMN-600-BR-AL-85	AL - Kırmızı statik toz boya AL- Red powder coating	RAL 3020	●	○	○
OMN-600-BR-AL-85	AL - Yeşil statik toz boya AL- Green powder coating	RAL 6018	●	○	○