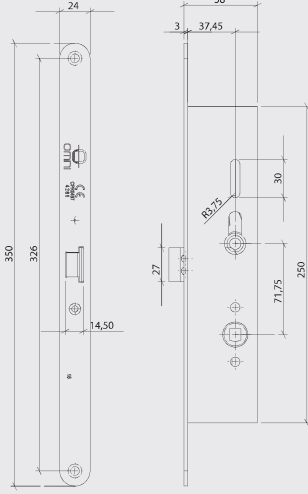


## OMN-660GK-CE-40

**Dar Tip Panik Fonksiyonlu Gömme Kilit**  
*Narrow Type Panic Mortice Lock*



### **Teknik Özellikler**

- Yangın ve duman kontrollü kapılar için uygundur
- 600 Serisi panik bar ve 66 serisi kollar ile uyumlu
- 40mm backset, 72mm kol barel aralığı
- 9x9 kare demir
- CE Sertifikalı
- DIN Sağ ve DIN Sol farklı modeller
- Çelik ayna, gövde ve çalışan parçalar
- Panik fonksiyonlu kilit
- Sürgü dili üzerinde anahtar fonksiyonu

### **Technical Specifications**

- Suitable for fire exit and smoke controlled doors
- Suitable with 600 series panic exit device and 66 series handles
- 40mm backset, 72mm axis distance
- 9x9 spindle
- CE certificate
- Handed
- Steel escutcheon plate, body and operating parts
- Panic function lock
- Key action on latch bolt